



Gőztisztító felmosóval
MALTEC HDS 3500 W.
Üzemeltetési és karbantartási
kézikönyv

Fedezze fel új gőztisztítóját

A gőztisztító innovatív dizájnnal és néhány kulcsfontosságú funkcióval rendelkezik az Ön kényelme érdekében.

Tulajdonságok

Új technológia

A szabadalmaztatott technológiának köszönhetően szabályozhatjuk a magas hőmérsékletet és a magas nyomást, melynek köszönhetően eltávolíthatjuk a szennyeződések, foltokat a padlóról, ajtóról, ablakról, ruházatról, szőnyegről. A készülék felületek fertőtlenítésére is alkalmas tisztítószer használata nélkül, így kíméli a környezetet. A készülék készen áll a folyamatos gőztermelésre is anélkül, hogy néhány percre el kellene hagynia.

Biztonság

Az új biztonsági intézkedések megvédik a víz nélküli tartályt a túlmelegedéstől, és leválasztják az áramellátást, amikor elfogy. A termosztátnak köszönhetően 135°C-os hőmérséklet érhető el, ami fertőtleníti a megtisztított felületeket. A készülék biztonsági szeleppel rendelkezik, amely automatikusan csökkenti a nyomást, ha az túl magas. Földelt csatlakozóval és szigetelt vezetékkel felszerelve biztosítja a felhasználó biztonságát.

Termelékenység

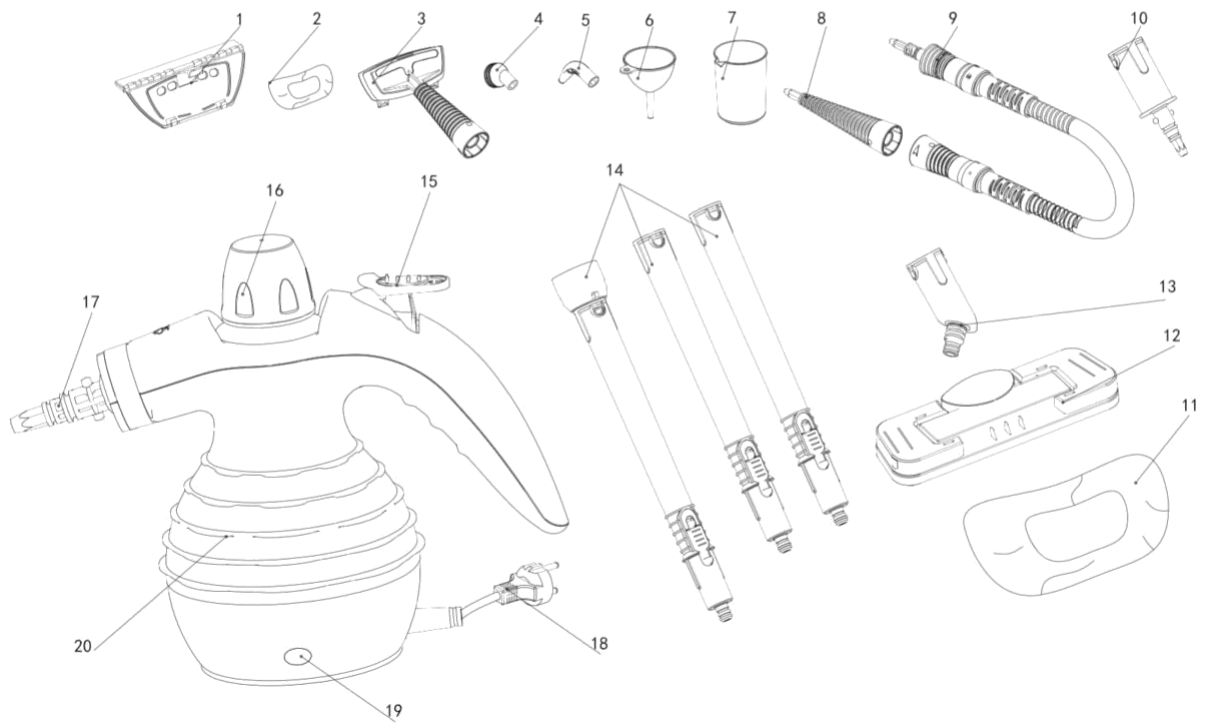
A tartály belseje alumíniumból készült, így nincs kitéve a korróziónak és képes fenntartani a magas nyomást. A ház PP és PA műanyagból készült, amely ellenáll a korrozív anyagoknak is.

Energiatakarékos

A kettős szigetelés véd a hőmérsékletveszteség ellen, így a készülék nem fogyaszt túl sok áramot a víz melegítéséhez.

Könnyen kezelhető

Az elektromos hálózatra csatlakoztatva a készülék azonnal elkezd melegíteni a vizet. Amikor eléri a megfelelő hőmérsékletet, csak nyomja meg a gombot, és a gőz kipermetez. A komplett fűvókakészlettel a készülék könnyen használható és többfunkciós.



1. Üvegtisztító tipp
2. Mikroszálas burkolat
3. Tipptartó
4. Végzáró sapka ecsettel
5. Kerek terminál
6. Lievik
7. Mérőpohár
8. Hosszú fúvóka
9. Rugalmas fúvóka
10. Csatlakozó, összekötő rész
11. Mikroszálas burkolat
12. Padlókefe
13. Az ecset felhelyezése
14. 3x hosszabbítás
15. Gomb
16. Biztonsági szelep
17. Golyócsukló
18. Tápkábel
19. Jelzőlámpa
20. Test

Figyelmeztetések és óvintézkedések



Ez az ikon a "Tiltott" kifejezést jelenti

Tartsa távol a gyermekeket a készüléktől, és tartsa távol a kisgyermekektől.

Az áramütés veszélyének csökkentése érdekében ne merítse a készüléket, a kábelt vagy a csatlakozódugót vízbe vagy más folyadékba.

Ez a termék csak háztartási használatra készült.

Ne csatlakoztassa a készüléket az elektromos hálózathoz, ha a víztartály üres. Először töltsen fel a tartályt vízzel, majd csatlakoztassa a hálózathoz.

Használjon földelt áramforrást (aljzatokat).

A készüléket működés közben nem szabad 45 foknál jobban megdönteni. Ellenkező esetben forrásban lévő víz kezd kijönni a gőzzel.

Tilos a gőzt élő emberekre, állatokra vagy elektromos tárgyakra irányítani.

Ne töltsön rozsdavegyéket, alkoholt, léghűtőt vagy tisztítószeret a víztartályba, mert ezek károsíthatják a gépet.



Ez az ikon egy „Figyelmeztetés”

A tápkábelnek és a csatlakozónak sértetlennek kell lennie. Ellenkező esetben a kábelt nem szabad használni.

A használt tápegységnek meg kell felelnie a gyártó által meghatározott termék követelményeknek.

Használat közben a tartály száját hermetikusan le kell zárni, és a biztonsági szelepet meg kell húzni.

A víz hozzáadása előtt győződjön meg arról, hogy a csatlakozódugó ki van húzva. A munka befejezése után, tisztítás és javítás közben ki kell húzni a csatlakozódugót az áramforrásból.

Megjegyzés: Soha ne töltse túl a tartályt, különben zavarja a készülék működését, vagy túl nagy nyomást okoz a tartályban.

Használat előtt

Csomagolja ki a terméket

- nyissa ki a csomagot
- Olvassa el a használati útmutatót, és őrizze meg későbbi használatra
- ellenőrizze a tartozékokat és a dokumentumokat

Jellemzők

Fertőtlenítés és sterilizálás

Helyezzen rá egy hosszú hegyet, irányítsa a fertőtlenítendő felületre, és szórja meg egy ideig gőzzel. A magas hőmérséklet elpusztítja a baktériumokat.

Ruhák és szövetek tisztítása

Szerelje fel a hegytartót, majd helyezze rá a mikroszálal fedelelet. Tedd az anyagra, és körkörös mozdulatokkal kezd el a permetezést, így nem csak a foltokat távolíthatod el, hanem a ruháidat is felfrissítheted.

Ajtók és ablakok tisztítása

Szerelje fel a tartót a hegyre, majd rögzítse rá az ablakmosót. Fújja be az ablakokat fentről lefelé.

Padló tisztítás

Az eltávolítani kívánt szennyeződés típusától függően szereljen fel egy hosszabbító vagy lekerekített hegyű padlókefét. Lassan permetezze be a padlót ecsettel.

Használati utasítás

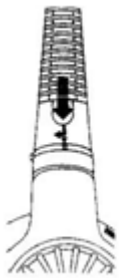
1. Csomagolja ki a terméket, ellenőrizze a mellékelt tartozékokat és dokumentumokat, és győződjön meg arról, hogy sem a készülék, sem a tartozékok nem sérültek.
2. Használat előtt olvassa el a használati utasítást. A gőztisztítót csak otthon szabad használni.
3. Helyezze a tisztítót sima felületre, nyomja be a biztonsági szelepet és csavarja ki, majd helyezze be a tölcserét. A szelepet nem lehet lecsavarni, ha még a készülékben van.
4. Egy mérőpohárral öntsön 280 ml vízbe anélkül, hogy túltöltés lenne, majd zárja el a szelepet.
5. Ellenőrizze, hogy a csatlakozódugó és az aljzat megfelelően illeszkedik-e a készüléken található specifikációkhoz, majd csatlakoztassa a készüléket az áramforráshoz.

6. Körülbelül 4 perccel az áramforráshoz való csatlakoztatás után a gőz készen áll. Nyomja le félig az exponáló gombot, hogy megnézze, jön-e gőz az egységből. (Ne irányítsa a készüléket más emberek vagy tárgyak felé).
7. Ha gőz távozik a készülékből, szereljen fel a megfelelő felület tisztítására alkalmas hegyet.
8. Menj el takarítani.

Tartozékok beszerelése

1. Hosszú fúvóka beépítése

Tartsa az egyik kezében a készüléket, a másikban a fúvókákat, igazítsa a fúvókán lévő nyilat a készüléken lévő vonalhoz, majd helyezze be a fúvókát. Ezután forgassa el a fúvókát az óramutató járásával megegyező irányba, amíg a nyíl egy kettős vonalra mutat a gépen (1. ábra). A fúvóka eltávolításához csavarja le az óramutató járásával ellentétes irányban (2. ábra), amíg egy vonalra nem mutat a készüléken, majd húzza ki.



Rys. 1



Rys. 2

1. Kerek és kefevég

A hegyek közvetlenül a gömbcsuklóra vagy egy hosszú fúvókára szerelhetők. Mindössze annyit kell tennie, hogy felhelyezi őket a két végükre, majd lezárja (3. ábra).



1. Üveg-/ajtótisztító tartozék

Először szerelje fel az üvegtisztító betétet a fúvókatartóra a 4. és 5. ábrán látható módon. Ezután rögzítse a készletet a géphez ugyanúgy, mint a hosszú fúvókát.



Rys. 4



Rys. 5

Vízutánpótlás működés közben

1. Válassza le a készüléket az áramellátásról
2. Nyomja meg a ravaszt a párnán, hogy feloldja a nyomást a párnán.
3. Lassan csavarja ki a biztonsági szelepet, amíg a maradék gőz ki nem távozik a készülékből. Ezután hagyja hűlni 5 percig, majd nyissa ki teljesen a szelepet.
4. Tölcsér és mérőpohár segítségével adjunk hozzá vizet.
5. Szerelje vissza a biztonsági szelepet.

Padlókefe

A padlókefe használatához először csatlakoztassa a csatlakozót.

Fogja meg, nyomja be teljesen a kefébe, majd fordítsa fel. Az így összeállított hegy hosszabbítóra vagy közvetlenül a készülékre szerelhető. Csak rögzítse őket, amíg a kioldó gomb nem rögzül.



Az ecsetre mikroszálas borítást helyezhetsz. Használható tartós felületeken, mint például fa, csempe stb. Ha kényes felületeket, például szőnyeget vagy függönyöket szeretne megtisztítani, az oldalsó szárnyakat megemelheti, hogy ne fogyasszon túl sok gőzt.



Bővítmények rögzítése

A hosszabbítóelemek és a padlórögzítő rögzítése ugyanúgy történik a kioldógombokkal. A hosszabbítóhoz azonos funkciójú tartozékok rögzíthetők.



A munka befejezése után

1. Válassza le a készüléket az áramellátásról.
2. Nyomja meg a ravaszt a párnán, hogy feloldja a nyomást a párnán.
3. Lassan nyissa ki a biztonsági szelepet, amíg a maradék gőz ki nem távozik a készülékből. Ezután hagyja hűlni a készüléket 5 percre, majd nyissa ki teljesen a szelepet.
4. Engedje le a maradék vizet a készülékből.
5. Szerelje vissza a biztonsági szelepet.



A terméket megfelelő helyen kell ártalmatlanítani.

Fordítási találatok

Ez a jelölés azt jelenti, hogy a készüléket nem szabad oda dobni, ahol a legtöbb háztartási hulladékot kidobják. A környezet vagy az emberi egészség esetleges szennyeződésének elkerülése érdekében a készüléket megfelelő helyre kell dobni.

Ezt megteheti azon a helyen, ahol a terméket vásárolta, vagy lépjen kapcsolatba a helyi hatóságokkal, hogy megtudja, hol található a legközelebbi műszaki berendezések ártalmatlanítási helye.

Hibaelhárítás

Hiba	Lehetséges ok	Megoldás
Nincs pára	Kisült	Győződjön meg arról, hogy a készülék be van dugva, és a konnektor működik.
	Készüléket víz nélkül használja	Adjon hozzá vizet!
Készülék nem produkál elegendő vízpárát	Alacsony vagy instabil áramfeszültség	Győződjön meg arról, hogy a konnektor megfelel a készülék követelményeinek, és hogy a konnektor működik.
	A vízszint is alacsony lehet	Adjon hozzá vizet!
Víz csöpög a hegyéről	A vízszint is alacsony lehet	Öntse ki a vizet, az ajánlott mennyiség 280 ml
	Túl sok eltérés	Ne döntse meg 45 fok felett
Hosszú felmelegedési idő	Alacsony vagy instabil áramfeszültség	Győződjön meg arról, hogy a konnektor megfelel a készülék követelményeinek, és hogy a konnektor működik.

Műszaki adatok

Feszültség: 220-240V ~ 50Hz

Munkaidő: 7 perc. non-stop szolgáltatás

Teljesítmény: 1050 W

Gőzsebesség: 28 g / perc.

Tartály űrtartalma: 380 ml

Javasolt vízmennyiség: 280 ml

Hőmérséklet: 135-169 °C-ig

Nyomás: 3 bar

Súly: 1,6 kg

Méret: 31 x 15 x 24 cm

CE nyilatkozat

Malis sp.z o.o. sp.k. kijelenti, hogy a MALTEC HDS 3500W gőztisztító megfelel a 2014/30

MALIS Sp. z o.o.

Bartosz Machoński

/ EK EMC irányelv és az LVD 2014/35 / EU összes követelményének.

Importőr:

MALIS Sp. z o. o. sp. k.

ul. Heleny Szafran 10

60-693 Poznań

Tel: +48 61 510 17 53

Fax: +48 61 842 02 21